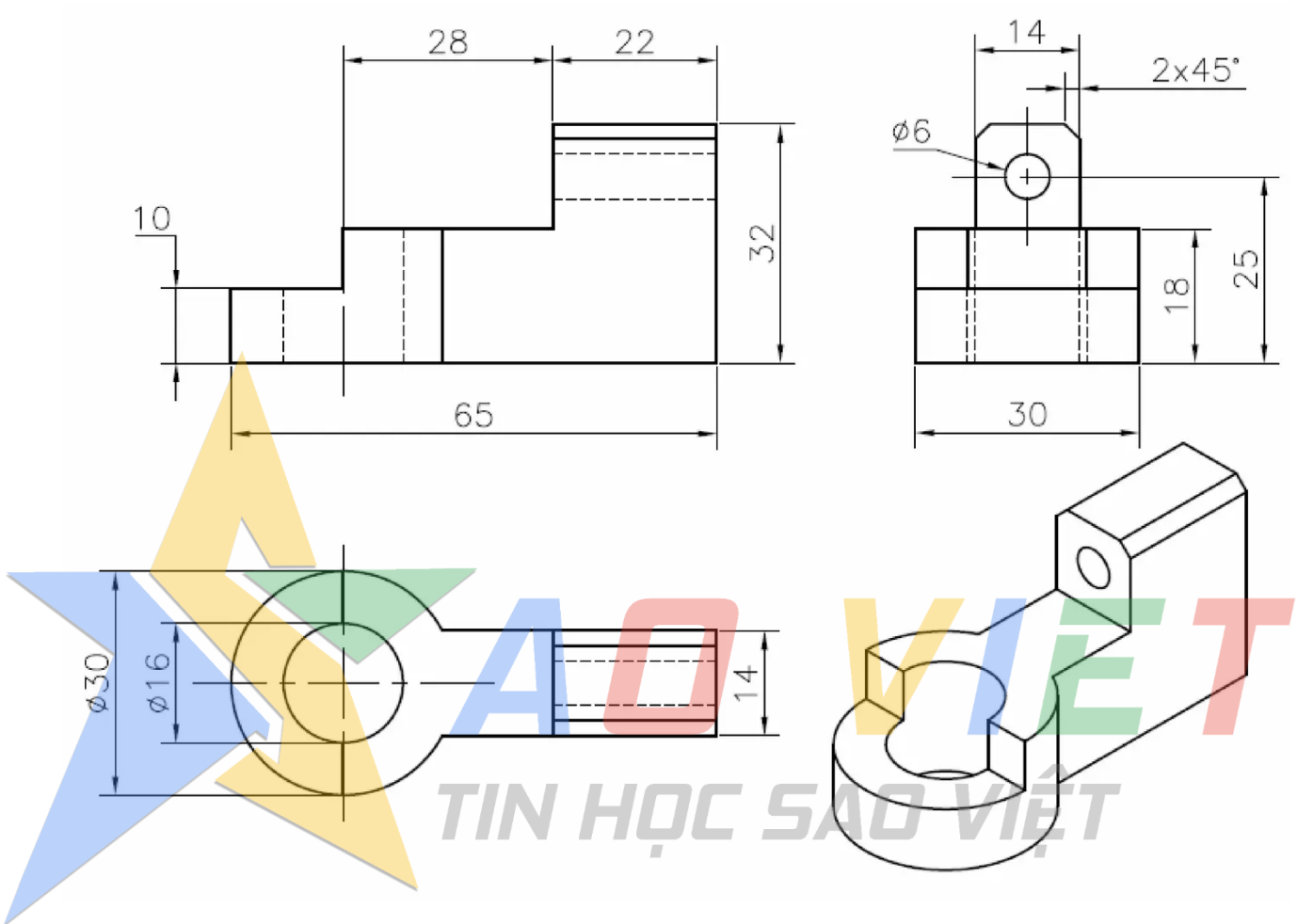


BÀI KIỂM TRA CUỐI KHÓA AUTOCAD 3D CƠ BẢN

Bài 1: Dựng khối 3D theo dữ liệu từ bản vẽ bên dưới (3.5 điểm)

Bài 2: Lưu file dwg tại ổ đĩa D (đặt tên file là “Bài kiểm tra AutoCad 3D số 1 – Tên hv”) (1.5 điểm)



Bài 3: Dựng khối 3D theo dữ liệu từ bản vẽ bên dưới (3.5 điểm)

Bài 4: Lưu file dwg tại ổ đĩa D (đặt tên file là “Bài kiểm tra AutoCad 3D số 2 – Tên hv”) (1.5 điểm)

